

Automatické Krmítko pro Domácí Zvířata Chytré zařízení Návod k obsluze



Pečlivě si přečtěte Návod k Obsluze Před Použitím Výrobku

Bezpečnostní Pokyny

1. Děti je třeba používat ve společnosti dospělých;
2. Nepoužívejte krmítko pro zvířata, která nedosáhnou na zásobník na krmivo nebo mají tělesné postižení.
3. Neponořujte základní část do vody, která by poškodila elektronické součásti, jako např. ovládací panel.
4. Nevkládejte do krmítka pro domácí zvířata žádné cizí předměty.
5. Do krmítka nevkładejte konzervy, mokré nebo vlhké krmivo.
6. Zařízení sami nerozebírejte.
7. Neprovádějte žádné úpravy podavače pro domácí zvířata.
8. Pokud má zařízení závady nebo poškozené příslušenství, nepokoušejte se opravit podavač pro zvířata sami. Okamžitě kontaktujte prodejce.
9. Pokud výrobek nepoužíváte nebo jej čistíte, nezapomeňte odpojit zástrčku ze zásuvky.
10. Pokud je napájecí zástrčka zařízení vlhká, vypněte napájení zásuvky a proveďte následující kroky nepokoušejte se napájecí zástrčku odpojit.

Upozornění

1. Nedovolte svému domácímu mazlíčkovi žvýkat nebo polykat žádné příslušenství. Pokud se obáváte o napájecí kabel, kupte si v železářství drátěný vodič (tvrdý plastový chránič) a ochraňte napájecí kabel.
2. Neinstalujte ani neumísťujte krmítko pro domácí zvířata na exponovaná místa. teplota by měla být v rozmezí - 10 °C ~ 40 °C.
3. K napájení používejte alkalickou baterii velikosti D. Nepoužívejte dobíjecí baterie.
4. Pravidelně kontrolujte stav baterie. Pokud cestujete nebo jste na cestách delší dobu, nezapomeňte baterii vyměnit.
5. Nezvedejte krmítko pro domácí zvířata přímo s krytem, kbelíkem na krmivo a zásobníkem na krmivo. Při zvedání a přenášení držte základnu oběma rukama, přičemž zařízení udržujte ve vzpřímené poloze.
6. Použitelné pouze pro suché krmivo o průměru 2-12 mm. Větší krmiva se mohou zaseknout nebo zablokovat výstupní otvor pro krmivo.
7. Pečlivě si přečtěte a dodržujte všechny důležité pokyny uvedené na krmítku pro zvířata a obalu.

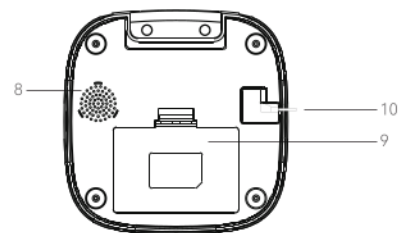
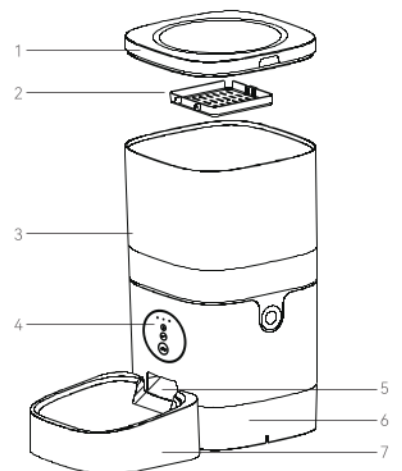
Obrázek produktu

Pohled zepředu

1. Víko nádrže na potraviny
2. Desiccant Box
3. Nádrž na potraviny
4. Ovládací panel
5. Výstupní otvor pro potraviny
6. Těleso
7. Miska na potraviny

Pohled zespu

8. Reprodukto
9. Prostor pro baterii
10. Rozhraní stejnosměrného proudu



Popis tlačítek

Ⓞ Tlačítko nahrávání: Dlouze stiskněte na 1s, dokud neuslyšíte "dí", a nezačnete nahrávat. Doba nahrávání nepřekročí 10 s, Po uvolnění ruky uslyšíte "dídí", což znamená, že bylo uloženo. Smazání záznamu: Dlouze stiskněte tlačítko nahrávání po dobu 1s, až uslyšíte "dí", poté stiskněte tlačítko nahrávání po dobu 1s a uvolněte ho, až uslyšíte "dídí", čímž nahrávání ukončíte. (Ve skutečnosti se nepoužívá žádné nahrávání k zakrytí starého záznamu).

Ⓞ Reset (přepnutí režimu konfigurace sítě): Při zapnutí napájení a nenakonfigurované sítě modrý indikátor ve výchozím nastavení rychle bliká (režim rychlé konfigurace připojení WiFi), stiskněte a podržte 7 sekund, aby se ozvala tři pípnutí, Červený/modrý indikátor svítí vždy 6 sekund a poté se přepne na pomalé blikání (režim konfigurace sítě hot spot). Opakováním této operace přepnete mezi oběma režimy sítě.

Ⓞ FEED : Ruční kmení: Krátkým stisknutím podáte 1 dávku a nahrávka se jednou přehraje. uzamknutí/odemknutí: ve stavu odemknutí, dlouhým stisknutím na 6 sekund a dvojitým bliknutím červené kontrolky se přístroj uzamkne, poté opět dlouhým stisknutím na 6 sekund a dvojitým bliknutím červené kontrolky se přístroj odemkne. V uzamčeném stavu můžete stisknutím a podržením tlačítka RESET obnovit tovární nastavení.

Kontrolka (modré světlo)

1. Rychlé blikání: blikne dvakrát za 1 sekundu, režim rychlého připojení WiFi
2. Pomalé blikání: bliká jednou za 3 sekundy, režim konfigurace sítě AP hotspot
3. Trvale svítí: Připojení k síti je úspěšné.
4. Zapnuto, rychlé připojení WiFi / přepínač režimu AP: stále svítí po dobu 6 sekund

Kontrolka (červené světlo)

1. Bliká: abnormální detekce koncového spínače (motor se netočí)
2. Zablkování/odblokování: dvakrát blikne
3. Zapnuto, rychlé připojení WiFi / přepínač režimu AP: stále svítí po dobu 6 sekund

Čištění a údržba

Pravidelně krmítko čistěte, abyste udrželi zdraví vašeho zvířete. Když začne být krmítko špinavé a v krmítku je hodně volného krmiva, můžete kryt krmítka sejmut a vyčistit jej. Základnu krmítka obsahující ovládací panel čistěte měkkým vlhkým hadříkem. Tuto část nenamáčejte. Nezapomeňte ji oplachovat přímo tekoucí vodou. Výrobek nevkładejte do myčky nádobí, jinak dojde k jeho trvalému poškození!

Obsah Balení

Po otevření obalu výrobku zkontrolujte, zda je stroj v dobrém stavu.

Zkontrolujte, zda je příslušenství kompletní.

Podavač ×1

Napájecí adaptér ×1

Napájecí kabel ×1

Uživatelská příručka ×1

Specifikace

Kapacita nádrže na potraviny: 4 l/6 l

Napájení: Napájecí adaptér DC 5V/1A; 3ks alkalických baterií velikosti D

Napájecí adaptér: Vstup AC110-240V, výstup DC5V

Celková hmotnost: 4L-2,06kg / 6L-2,18kg

Velikost: 4L-19*19*30cm / 6L-19*19*35cm

UPOZORNĚNÍ FCC

Toto zařízení splňuje požadavky části 15 pravidel FCC. Provoz podléhá následujícím dvěma podmínkám: (1) toto zařízení nesmí způsobovat škodlivé rušení a (2) toto zařízení musí akceptovat jakékoli rušení, včetně rušení, které může způsobit nežádoucí provoz. Jakékoli změny nebo úpravy, které nejsou výslovně schváleny stranou odpovědnou za shodu, mohou vést ke ztrátě oprávnění uživatele k provozu zařízení.

POZNÁMKA: Toto zařízení bylo testováno a sledováno vzhledem k limitům pro digitální zařízení třídy B podle části 15 pravidel FCC. Tyto limity jsou navrženy tak, aby poskytovaly přiměřenou ochranu proti škodlivému rušení v obytné instalaci. Toto zařízení generuje, využívá a může vyzařovat vysokofrekvenční energii, a pokud není instalováno a používáno v souladu s pokyny, může způsobit škodlivé rušení rádiových komunikací.

Neexistuje však žádná záruka, že v konkrétní instalaci k rušení nedojde. Pokud toto zařízení způsobuje škodlivé rušení příjmu rádiových nebo televizních signálů, což lze zjistit vypnutím a zapnutím zařízení, doporučujeme uživateli, aby se pokusil rušení odstranit jedním nebo více z následujících opatření:

– Přesměrování nebo přemístění přijímací antény.

– Zvětšete vzdálenost mezi zařízením a přijímačem.

– připojte zařízení do zásuvky v jiném obvodu.

než do kterého je připojen přijímač.

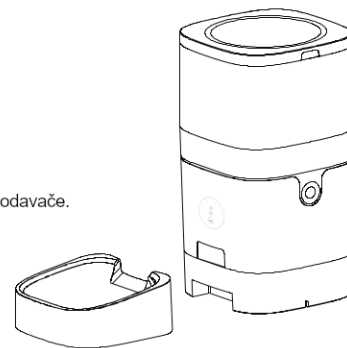
– Poradte se s prodejcem nebo zkušeným rozhlasovým/televizním technikem.

Pro dodržení souladu s pokyny FCC pro vystavení rádiovým vlnám: Toto zařízení by mělo být instalováno a provozováno v minimální vzdálenosti 20 cm od zářiče vašeho těla. Používejte pouze přiloženou anténu.

Instrukce

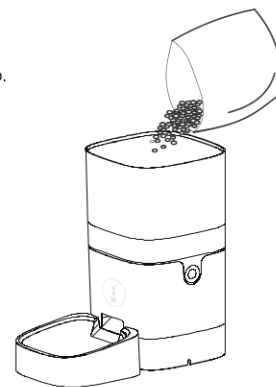
01 | Instalace

- Vyměňte podavač z krabice.
- Umístěte podavač na vhodné místo.
- Spojte zásobník na krmivo se základnou podavače.



03 | Vložte krmivo do zásobníku na krmivo

- Naplňte nádržku na krmivo suchým krmivem.
 - Zavřete víko, které díky gravitaci zapadne na své místo.
- Poznámka:
Nevkládejte konzervované, vlhké nebo mokré krmivo pro domácí zvířata. Doporučený rozsah velikosti krmiva pro domácí zvířata je 2-12 mm.

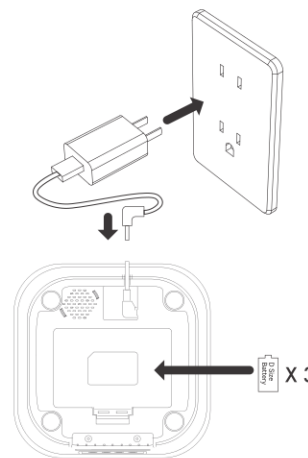


04 | Nahrávání

- Dlouze stiskněte na 3 s, dokud neuslyšíte "dí", a spusťte nahrávání. Doba nahrávání nepřesáhne 10 s, Po uvolnění ruky uslyšíte "didí", což znamená, že bylo uloženo. Pokud nejste spokojeni, můžete tento krok zopakovat a nahradit předchozí nahrávkou.
- Poznámka:
1) Nahrávka se přehraje po stisknutí tlačítka nahrávání.
2) Nahrávka se přehraje při podávání jídla

02 | Připojte napájecí zdroj

- Zapojte napájecí adaptér 5V/1A do zásuvky a připojte zařízení.
 - Otevřete příhrádku na baterie ve spodní části podavače a nainstalujte 3 ks baterií velikosti D (není nutné), abyste zabránili výpadku napájení.
 - Rozsvítí se kontrolka LED, která signalizuje, že je podavač zapnutý.
- Poznámka:
Neobsahuje baterie. Před zapnutím napájení se ujistěte, že jsou všechny části čisté a zcela suché.



05 | Tlačítko uzamčení/odemčení

- v odemčeném stavu dlouhým stisknutím na 6 sekund a dvojným bliknutím červené kontrolky stroj zamknete, poté opět dlouhým stisknutím na 6 sekund a dvojným bliknutím červené kontrolky stroj odemknete.
 - V uzamčeném stavu můžete stisknutím a podržením tlačítka SET obnovit tovární nastavení.
- Poznámka:
Stisknutí tlačítka podávání v uzamčeném stavu nefunguje, pro normální použití je nutné jej odemknout. V uzamčeném stavu není ovlivněna činnost aplikace.



06 | Krmení

- Ruční podávání: krátkým stisknutím podáte 1 porci.
- Poznámka:
Plán kmení nebude ovlivněn.



07 | Resetování

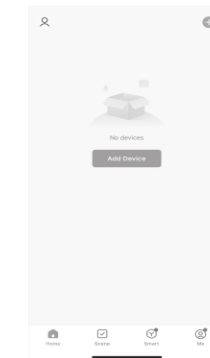
- Přepnutí režimu konfigurace sítě: Při zapnutí napájení a nenakonfigurované síti modrý indikátor ve výchozím nastavení rychle bliká (režim rychlé konfigurace připojení WiFi), stiskněte a podržte 7 sekund, abyste slyšeli tři pípnutí, Červený/modrý indikátor svítí vždy 6 sekund a poté se přepne na pomalé blikání (režim konfigurace sítě hot spot). Opakováním operace přepnete mezi oběma režimy sítě.



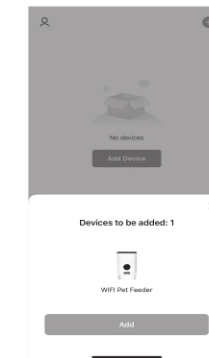
Specifické operace aplikace



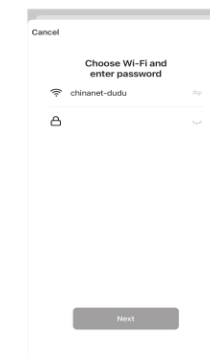
1. Stáhněte si aplikaci, zaregistrujte si vyhrazený účet a přihlaste se.



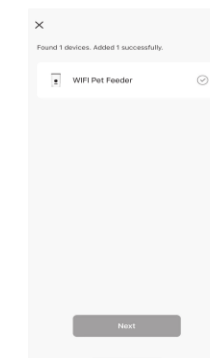
2. Zadejte aplikaci a klikněte na tlačítko "Přidat zařízení".



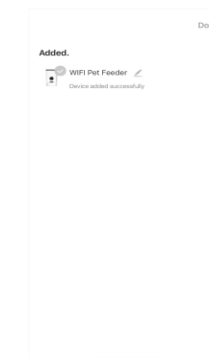
3. Nejprve otevřete Bluetooth v telefonu a povolte oprávnění. Po vstupu do rozhraní počkejte, až se zařízení objeví automaticky, a klikněte na tlačítko "Přidat/odd".



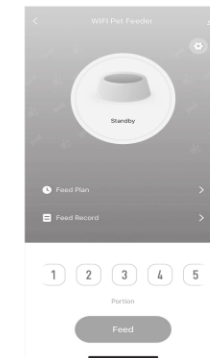
4. Zadejte heslo WiFi (název sítě použít v čínštině, heslo sítě použít pro speciální symboly)



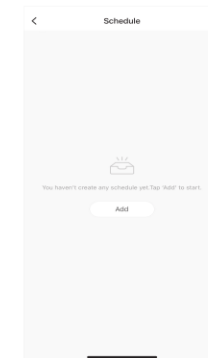
5. Čekání na připojení zařízení sítě a zobrazení se úspěšně přidáno, pak další krok.



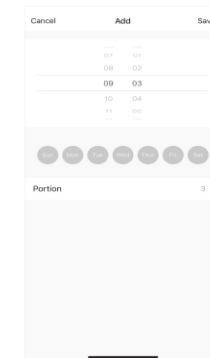
6. Po úspěšném dokončení můžete přizpůsobit název zařízení, klikněte na horní pravém rohu a dokončete tento krok.



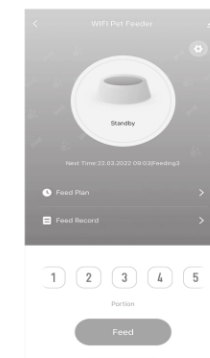
7. Vstupte do hlavního rozhraní, můžete si vybrat jídla a porce podle potřeby, klikněte na "Feeding" pro okamžité krmení.



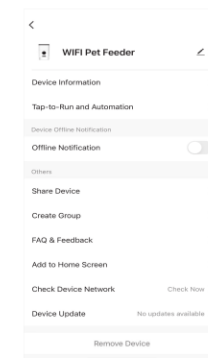
8. Klikněte na hlavní rozhraní "Plán kmení/Feed Plan" pro přidání plánu kmení.



9. Můžete nastavit čas a počet jídel podle jídelního režimu zvířete, nastavit, aby si každý den vybíralo od pondělí do nečete, a kliknout na tlačítko Uložit/Save.



10. Kroky stálení zařízení: hlavní rozhraní. Klepnutím na ikonu v pravém horním rohu vstupte do možnosti nastavení.



11. Vstupte do nabídky nastavení a klikněte na možnost "Stálení zařízení/Shared Devices".



12. Klikněte na tlačítko "Add Share" a klikněte na možnost "Stálení zařízení/Shared Devices".

Snadné řešení problémů

Q: Nelze nakonfigurovat
A: 1) Název a heslo WiFi nepoužívejte čínsky, ne více než 12 číslic, použijte kombinaci čísel a písmen, nepodporujte signál 5G WiFi, použijte signál 2,4G WiFi.
2) Některé konflikty softwaru v mobilním telefonu také způsobí selhání připojení k síti. Restartujte prosím mobilní telefon, zavřete nesystémový software, který se automaticky spouští při zapnutí, zapněte Bluetooth a polohování mobilního telefonu a poté se pokuste znovu připojit.

Q: Podavač podává nepřesně nebo není schopen podávat krmivo.
A: Zkontrolujte, zda není na krmítku příliš mnoho krmiva a zda není ucpaný vývod krmiva; obvykle včas vyčistěte vývod krmiva a krmný kanál; při použití bateriového napájení zkontrolujte, zda není baterie vybitá a zda baterie nevytéká.

Q: Podavač se zobrazí v režimu offline
A: Zkontrolujte, zda je vzdálenost mezi podavačem a směrovačem v domácnosti větší než 10 metrů (efektivní vzdálenost je 10 metrů); snažte se nepředělovat zed' uprostřed. Podle charakteristik WiFi signál WiFi přepážky prudce poklesne a připojení se stane nestabilním, což způsobí, že výrobek bude offline.

Q: Žádná odezva při zapnutí přívodu
A: Nejprve zkontrolujte, zda je film zapojen do zásuvky a zda je zapnutý vypínač. Pokud jsou všechny zapojeny, zkontrolujte, zda není poškozen napájecí adaptér a napájecí kabel, a obraťte se na zákaznický servis, který vám poradí.

Distribuční síť hotspotů (volitelné)
Při přepínání režimu distribuce sítě na horkou distribuční síť postupujte podle pokynů na tlačítku, kontrolka LED pomalu bliká, konkrétní kroky operace jsou následující:
1. Otevřete aplikaci Smart Life APP, vyberte možnost Přidat zařízení - Ručně přidat - Malé spotřebiče - Krmítko pro domácí zvířata (Wi-Fi) - Zadejte heslo WiFi Další - Klikněte na tlačítko "Další", vyberte možnost Pomalé blikání - Klikněte na tlačítko "Připojit" - poté přejděte k připojení signálu Wi-Fi SmartLife -XXXX.
2. Po připojení se vraťte do předchozího rozhraní a poté vstupte do rozhraní pro konfiguraci sítě a vyčkejte na připojení.